

FICHA TÉCNICA DE PRODUTO

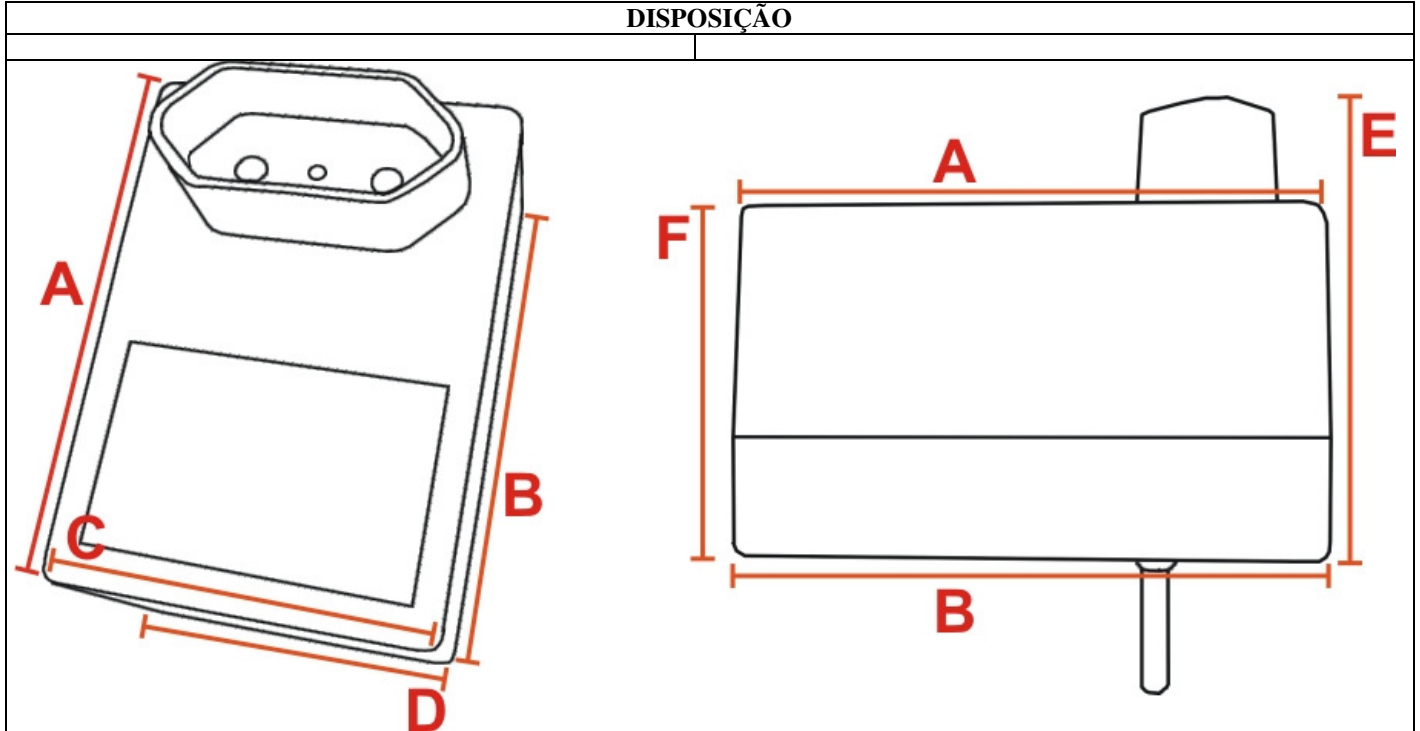
AUTOTRANSFORMADOR

Data: 01/02/2011

Pág. 1/1

Tipo: AUTOTRANSFORMADOR 60VA CAIXA PLÁSTICA

DISPOSIÇÃO



A (mm) ± 1 74	B (mm) ± 1 75	C (mm) ± 1 53	D (mm) ± 0,5 54
E (mm) ± 0,5 59	F (mm) ± 0,5 45		

OBS: