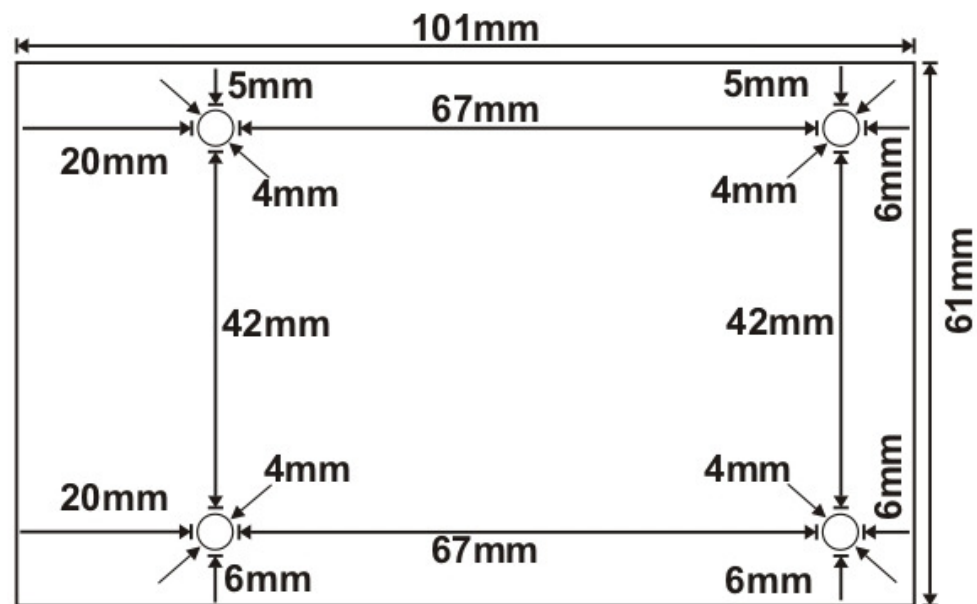


FONTE CHAVEADA 5A 12V

Código	Potência	Tensão de Entrada	Tensão Saída	Tolerância saída (%)	Corrente de Saída	Qty. Saída	Medidas sem caixa (mm)			Peso (kg)	Tipo
							A	L	C		
4662	60W	85V~260VAC	12VDC	5%	5A	1	38	61	101	-	*Pci



- * = Depende do tipo de projeto (aplicação) ao qual for empregada.
- As informações aqui contidas se destina a fonte chaveada de 5A 12V sem caixa (para informações sobre fontes diferentes, verificar seus devidos datasheets).

*Obs.: A= altura, L= largura, C= comprimento.

*Podem haver variações na medida + - 0,5mm.